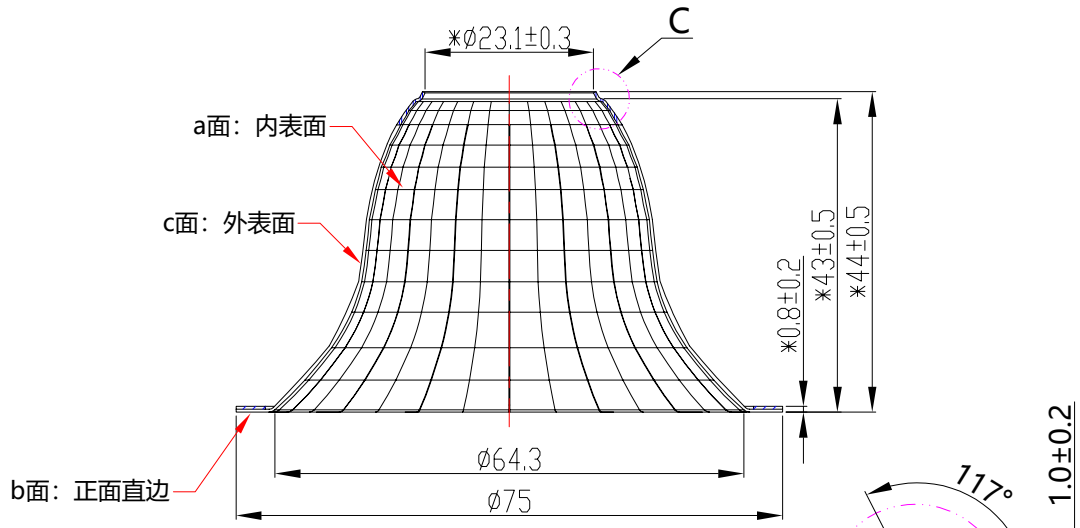
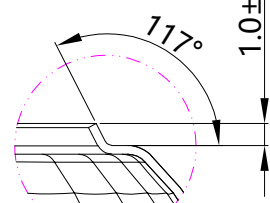


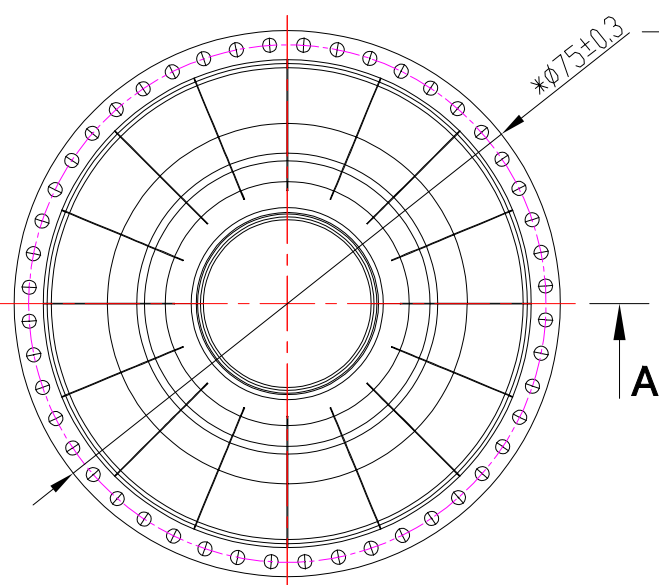
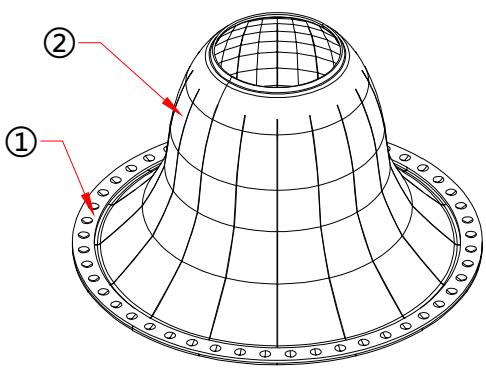
参考用图	√
开模用图	
生产用图	



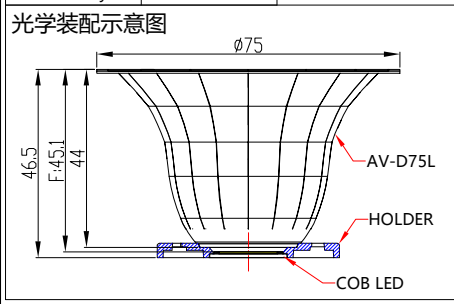
A - A



C
3:1



Light Source	CITIZEN CLU038
PlasticHolder	92.70.412.00
Metal Adaptor	
Design Angle	55°±5°
Measured Angle	55.8°
Efficiency	



- 技术要求:
- "*"标记为重点控制尺寸。
 - 未注公差按公差表。
 - 产品未注圆角与拔模斜度按3D。
 - 产品外观按《N-SIP-QA-04 铝反光杯检验标准》。

PRODUCT BOM				
NO.	PRODUCT NAME	PRODUCT CODE	QUANTITY	MATERIAL/FINISH
①	铝圈	97.76.692.00	1	T=0.6mm 1060AL H22
②	2-2214-A	94.02.2214.000	1	T=0.4mm High reflectivity aluminum (sanded surface)

标记	处数	更改内容	签名	更改日期
MARK	NO. OF MODIF.	MODIFICATIONS	SIGNED BY	MODIF. DATE
设计		制图	比例	1:1
DESIGNER		DRAWN BY	SCALE	
工艺		审核	视角	
TECHNICIAN		CHECKED BY	1st ANGLE PROJECTION	
批准		日期	页数	SHEET 1 OF 1
APPROVED BY		DATE (DD-MM-YYYY)	PAGE	
		29-11-2024		

DIMENSION TOLERANCE TABLE (UNLESS OTHERWISE STATED)						
> 0-5	> 5-30	> 30-90	> 90-150	> 150-250	> 250-400	> 400-700
±0.15	±0.2	±0.4	±0.5	±0.8	±1.5	±2

PUNCH TOLERANCE TABLE (UNLESS OTHERWISE STATED) (ANGLE)					
> 0-10	> 10-50	> 50-120	> 120-250	> 250-360	
±1°	±0.5°	±0.3°	±0.2°	±0.166°	

		版本	V1.0
		VERSIONS	
产品编码	PRODUCT CODE	91.02.2735.001	
产品名称	PRODUCT NAME	2-2735-L2	
客户代号	CUSTOMER ID	NT	
客户编号	CUSTOMER CODE	AV-D75L切合反光罩-55D	

部件产品图
COMPONENT PRODUCT DRAWING

单位
UNIT
mm